

PLANTA BAIXA  
MEMORIAL DO FORTE

**PLANTA BAIXA - RAMPA DE ACESSO**  
ESCALA 1/100



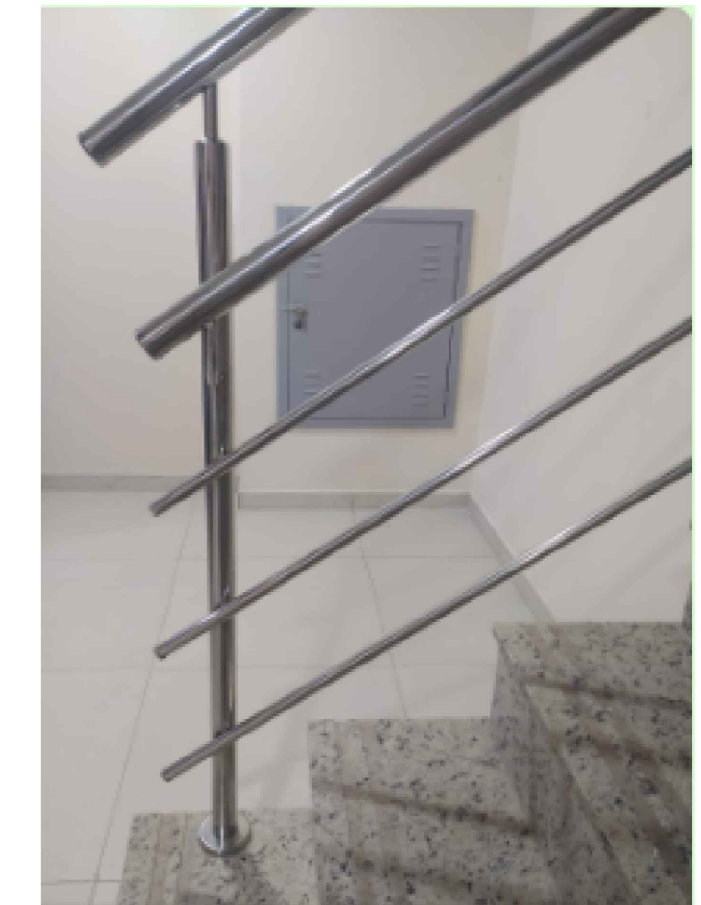
**GOVERNO DO ESTADO DO ESPÍRITO SANTO**  
*Secretaria de Estado do Turismo*

**GERÊNCIA DE ESTUDOS E NEGÓCIOS TURÍSTICOS- GENTUR**

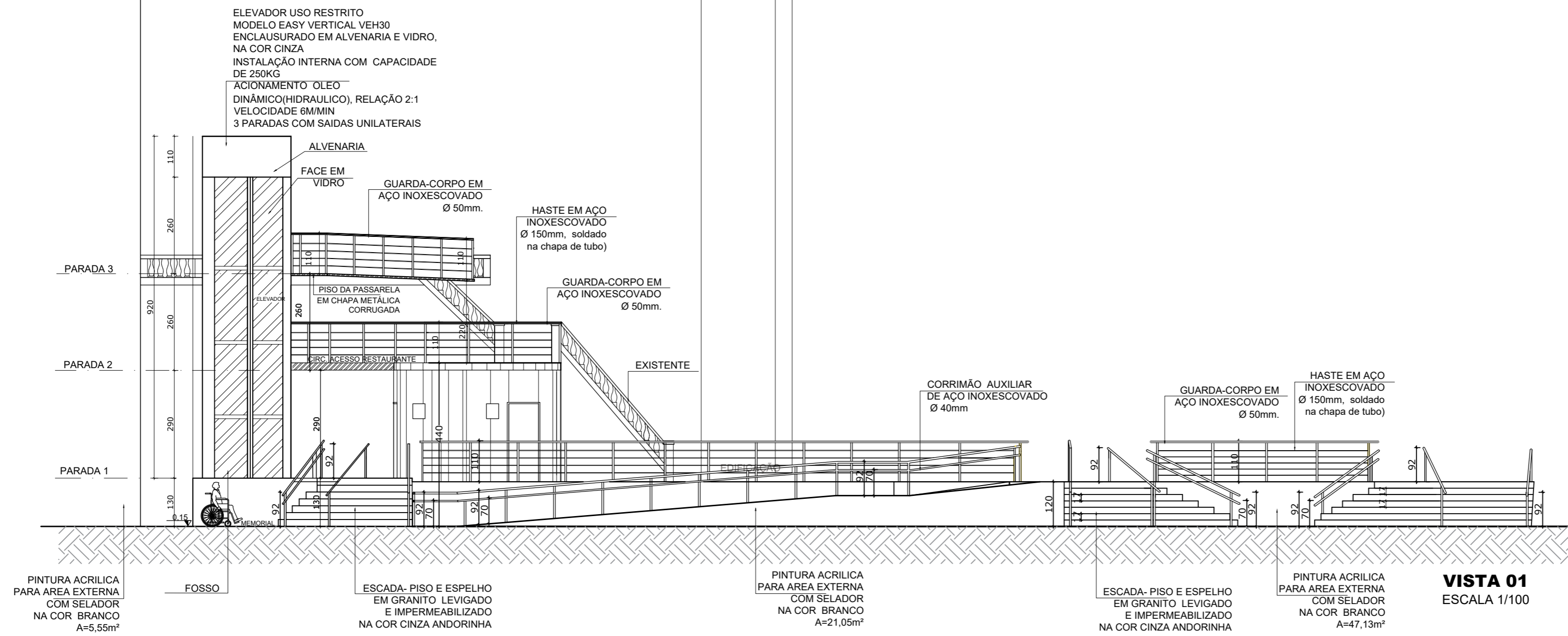
<b>EMPREENDIMENTO:</b>											
<b>CASA DO TURISMO CAPIXABA</b>											
<b>PROJETO:</b>											
<b>REFORMA DO SALDANHA DA GAMA</b>											
<b>LOCAL:</b>											
<b>AV MARECHAL MASCARANHAS DE MORAES , 705 - VITÓRIA - ES</b>											
<b>ORGÃO/REPRESENTANTE LEGAL:</b>											
<b>SECRETARIA DE ESTADO DE TURISMO</b>											
<b>AUTORAS DO PROJETO:</b>											
LEILANI GOMES CORREIA SCARDUA ARQUITETA E URBANISTA		FABIANA MARQUES DE OLIVEIRA DUTRA ARQUITETA E URBANISTA									
<b>TÍTULO:</b>											
<b>ACESSO PEDESTRE - MEMORIAL DO FORTE</b>											
<b>ASSUNTO:</b>											
PLANTA BAIXA RAMPA DE ACESSO PEDESTRES											
<b>ARQUIVO:</b>	N:\gabseo\Projetos Estrategicos\ SALDANHA\PROJETOS\PROJETOS PARA LICITAÇÃO\ 1- ARQUITETURA\ ACESSO PEDESTRE	<b>DATA:</b>	JUL/22	<b>ESCALA:</b>	1/100	<b>FORMATO:</b>	A2	<b>UNIDADE:</b>	CM	<b>PRANCHA:</b>	1/3



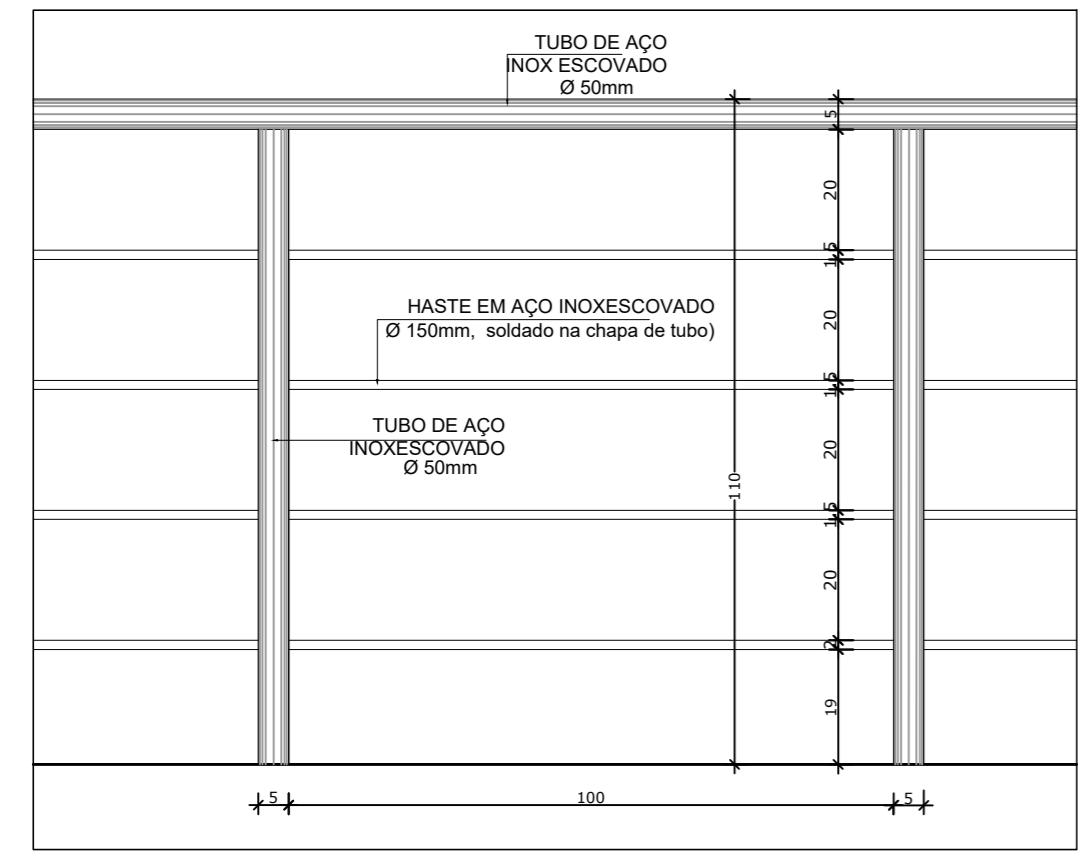
**MODELO GUARDA CORPO**



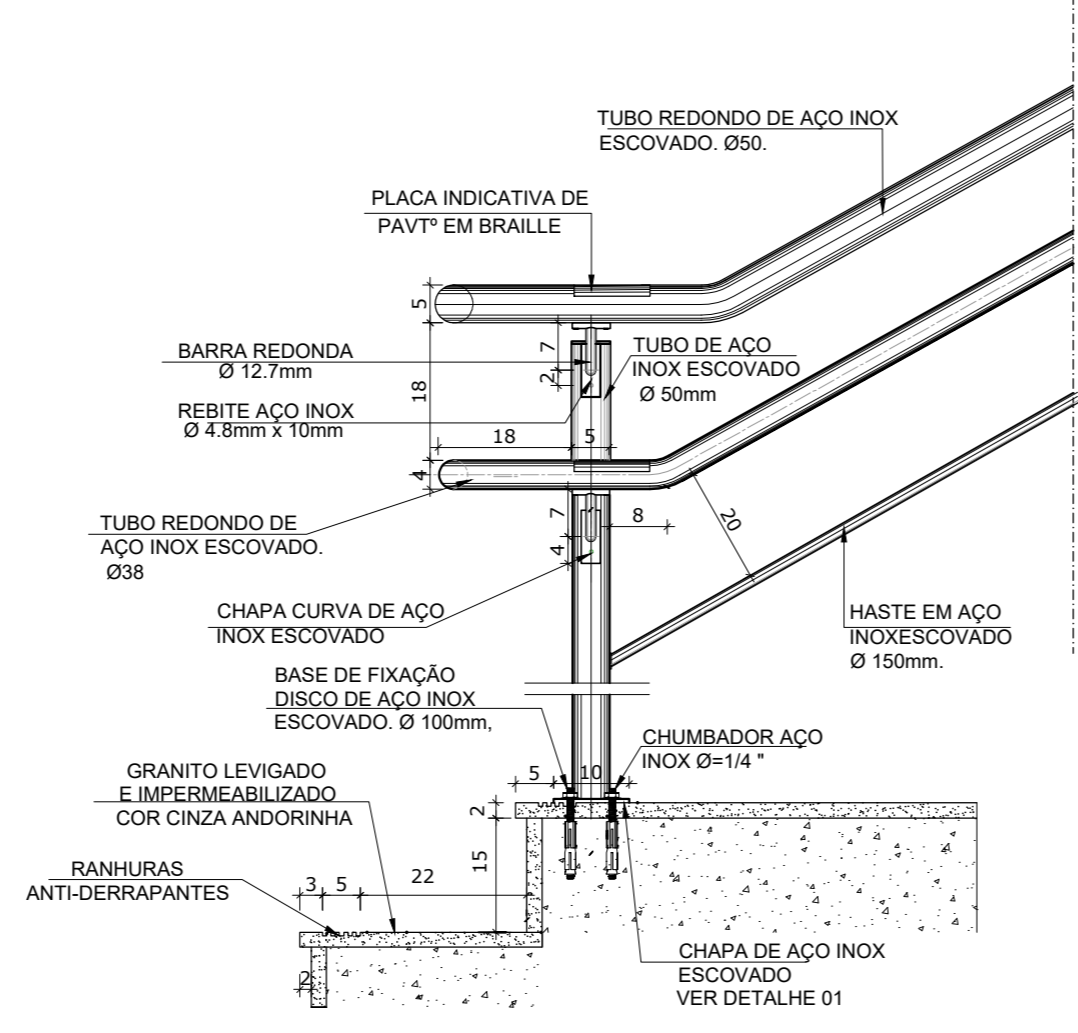
**MODELO CORRIMÃO**



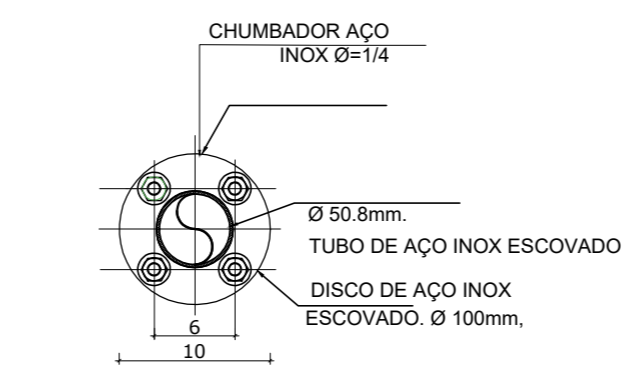
**VISTA 01**  
ESCALA 1/100



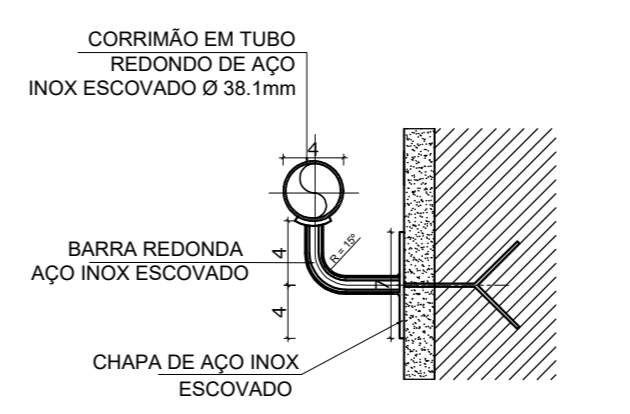
**VISTA FRONTAL CORRIMÃO**  
**DET 01**  
ESCALA 1/12,5




**DETALHE ESCADA/CORRIMÃO**  
**DET 02**  
ESCALA 1/10

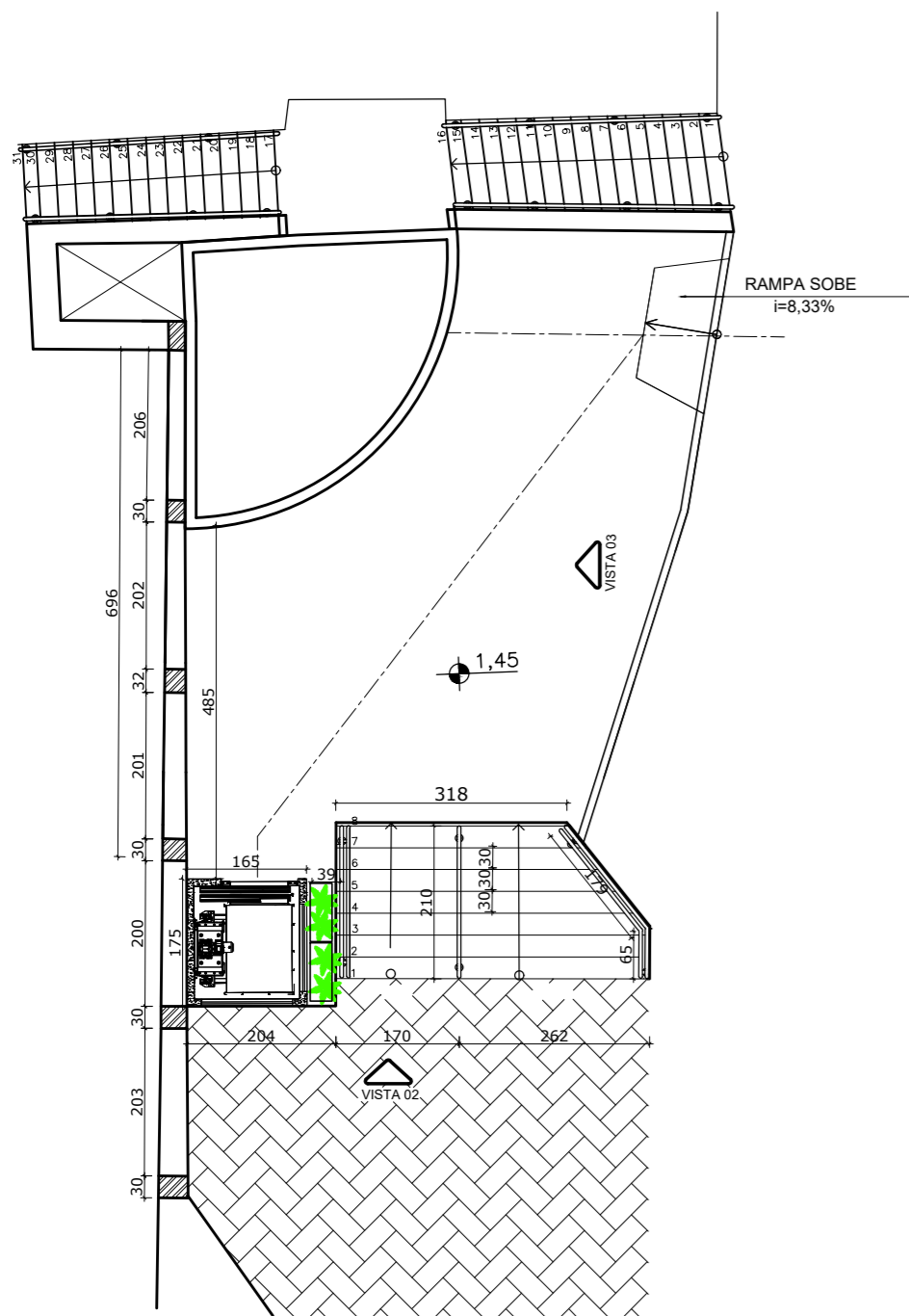


**PLANTA BAIXA**  
**DET. BASE FIXAÇÃO**  
**ESCALA 1/5**

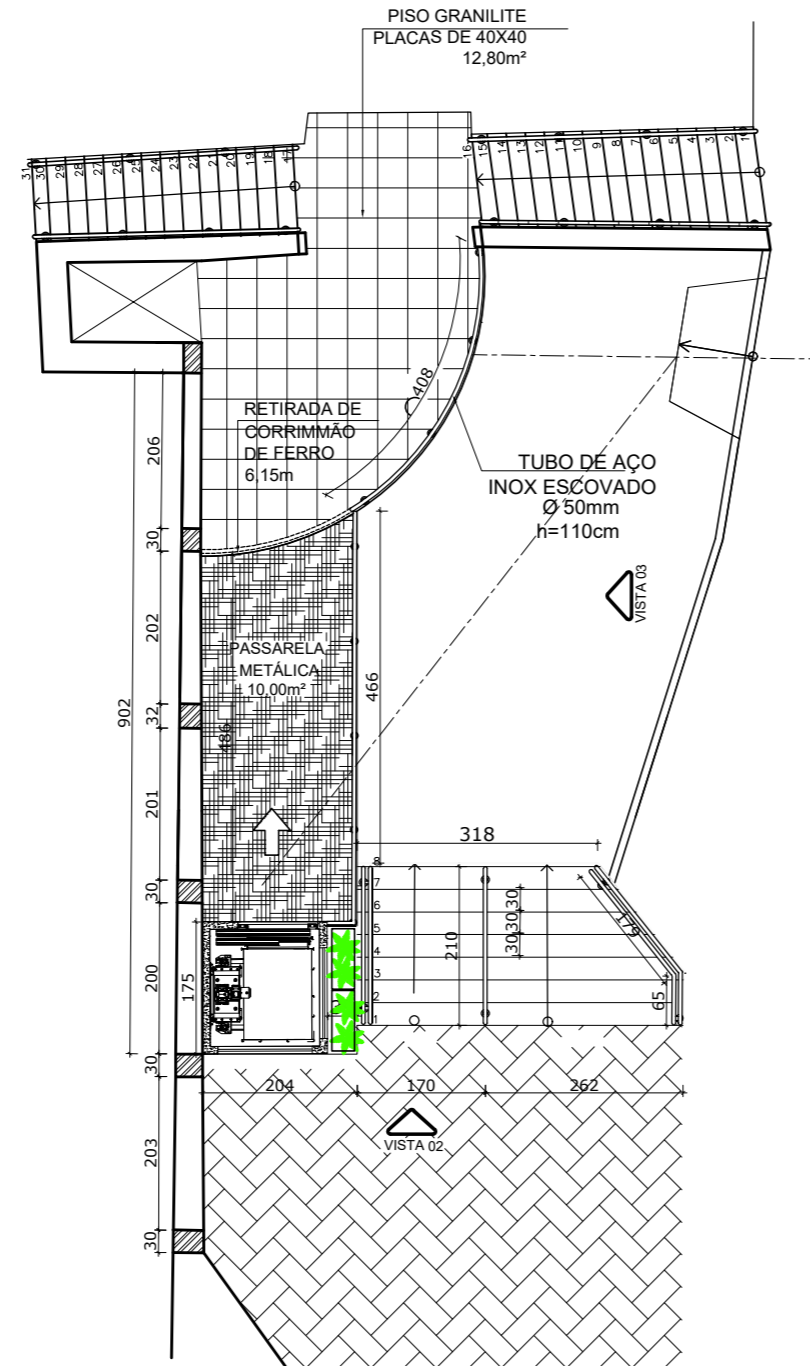


**DETALHE SUPORTE FIXAÇÃO**  
**ESCALA 1/10**

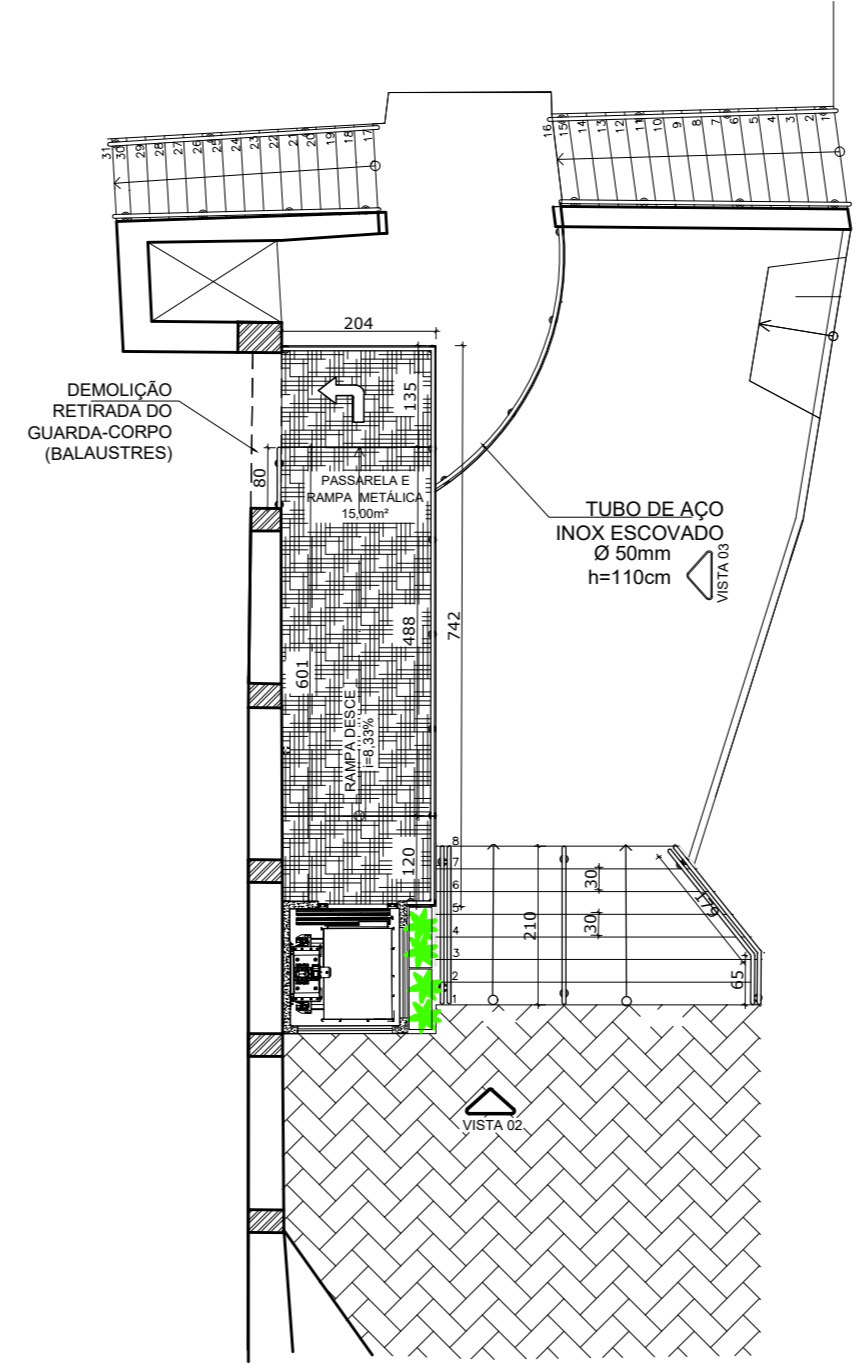
 <p><b>GOVERNO DO ESTADO DO ESPÍRITO SANTO</b> <i>Secretaria de Estado do Turismo</i></p>	
<p><b>GERÊNCIA DE ESTUDOS E NEGÓCIOS TURÍSTICOS- GENTUR</b></p>	
<p><b>EMPREENDIMENTO:</b></p> <p style="text-align: center;"><b>CASA DO TURISMO CAPIXABA</b></p>	
<p><b>PROJETO:</b></p> <p style="text-align: center;"><b>REFORMA DO SALDANHA DA GAMA</b></p>	
<p><b>LOCAL:</b></p> <p style="text-align: center;"><b>AV MARECHAL MASCARANHAS DE MORAES , 705 - VITÓRIA - ES</b></p>	
<p><b>ORGÃO/REPRESENTANTE LEGAL:</b></p> <p style="text-align: center;"><b>SECRETARIA DE ESTADO DE TURISMO</b></p>	
<p><b>AUTORAS DO PROJETO:</b></p> <p style="text-align: center;">LEILANI GOMES CORREIA SCARDUA ARQUITETA E URBANISTA</p> <p style="text-align: center;">FABIANA MARQUES DE OLIVEIRA DUTRA ARQUITETA E URBANISTA</p>	
<p><b>TÍTULO:</b></p> <p style="text-align: center;"><b>ACESSO PEDESTRE - MEMORIAL DO FORTE</b></p>	
<p><b>ASSUNTO:</b></p> <p style="text-align: center;">DETALHAMENTO - CORRIMÃO E GUARDA-CORPO VISTA 1</p>	
<p><b>ARQUIVO:</b> N:\gabsco\Projetos Estrategicos\ SALDANHA\PROJETOS\PROJETOS PARA LICITAÇÃO\ 1- ARQUITETURA\ ACESSO PEDESTRE</p>	<p><b>DATA:</b> JUL/22</p> <p><b>ESCALA:</b> 1/100</p> <p><b>FORMATO:</b> A2</p> <p><b>UNIDADE:</b> CM</p> <p><b>PRANCHA:</b> 2/3</p>



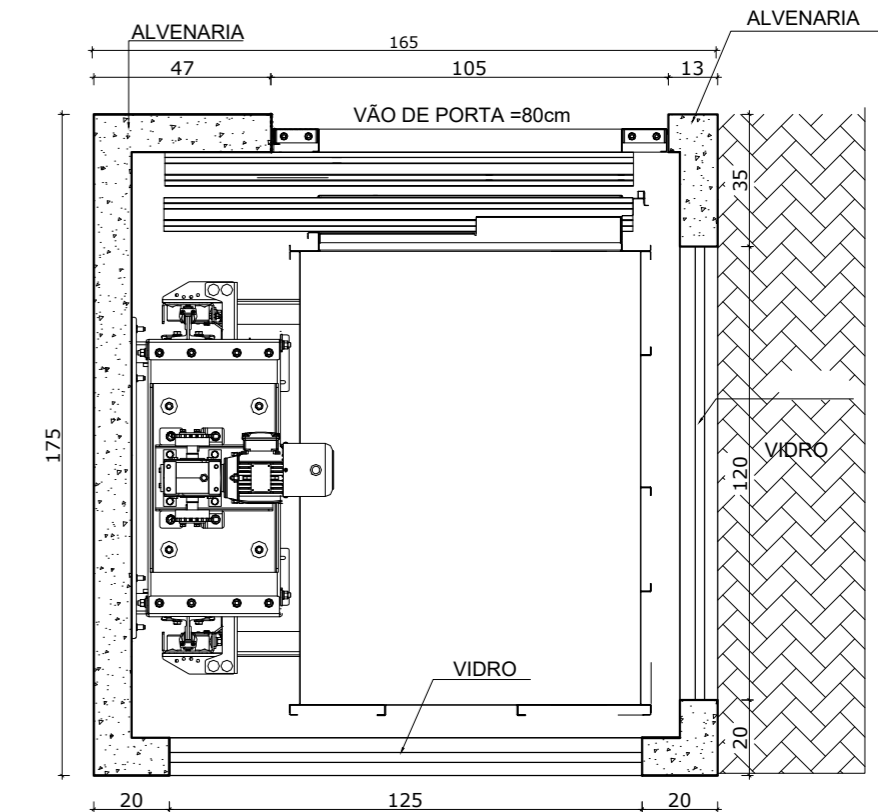
**PLANTA BAIXA  
1ª PARADA DO ELEVADOR**  
ESCALA 1/100



**PLANTA BAIXA  
2ª PARADA DO ELEVADOR**  
ESCALA 1/100



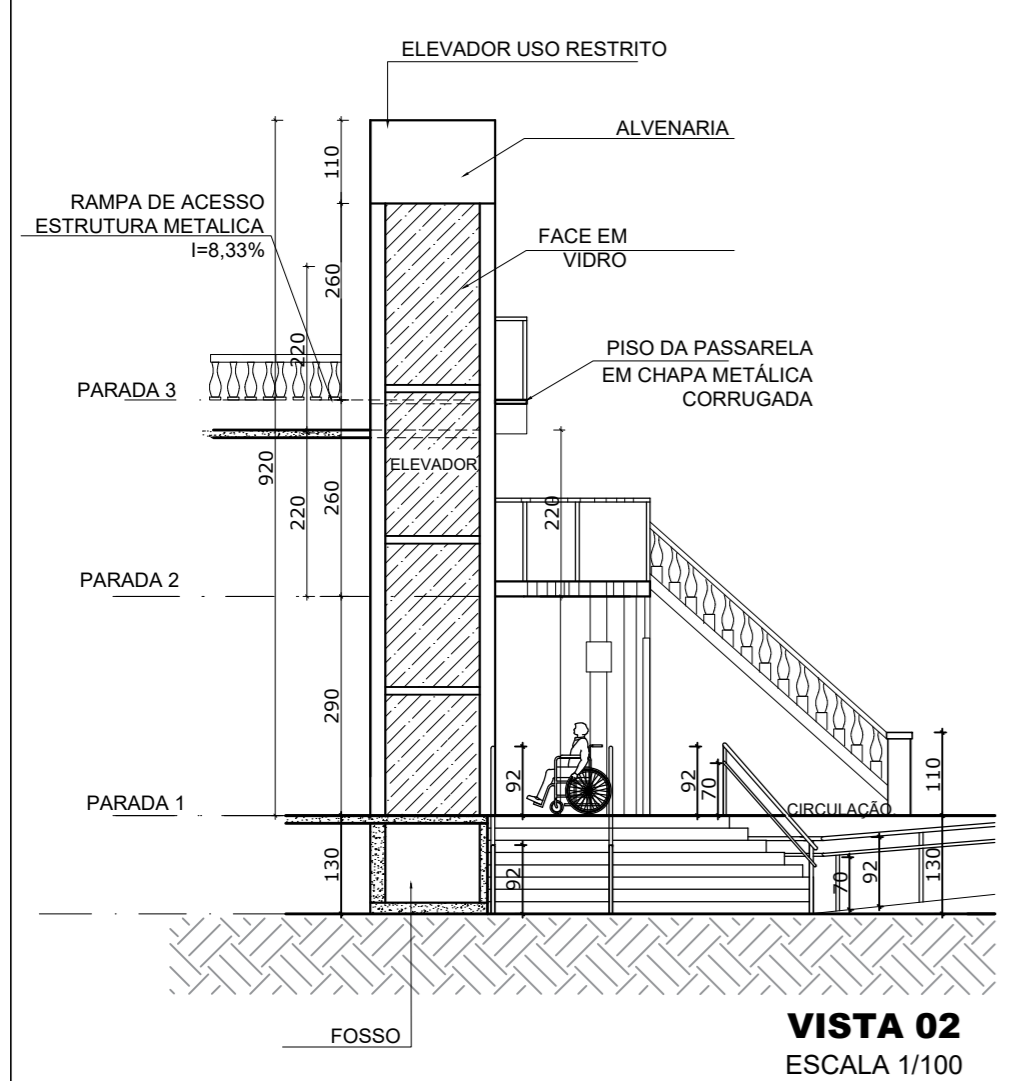
**PLANTA BAIXA  
3ª PARADA DO ELEVADOR**  
ESCALA 1/100



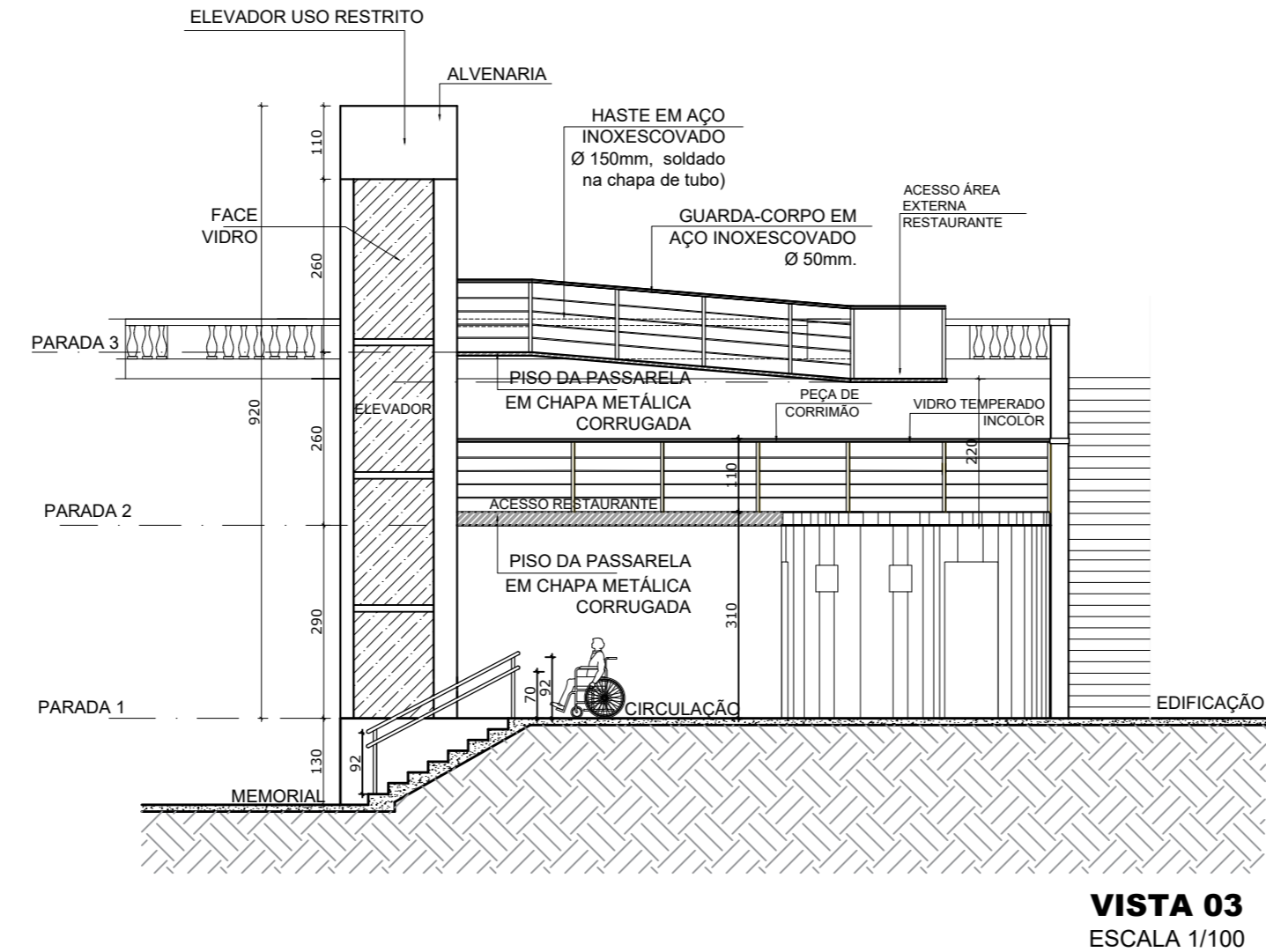
**PLANTA BAIXA ELEVADOR  
DE USO RESTRITO**  
ESCALA 1/20

**ESPECIFICAÇÕES**

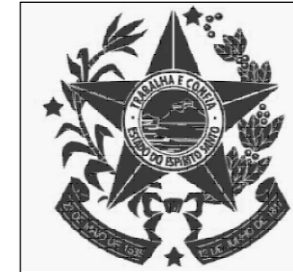
- ELEVADOR DE USO RESTRITO  
MODELO EASY VERTICAL VEH 30
- NA COR CINZA
- ENCLAUSURADO EM ALVENARIA E VIDRO,
- INSTALAÇÃO INTERNA COM CAPACIDADE DE 250KG
- AÇIONAMENTO OLEO DINÂMICO (HIDRAULICO), RELAÇÃO 2:1
- VELOCIDADE 6M/MIN
- 3 PARADAS COM SAIDAS UNILATERAIS



**VISTA 02**  
ESCALA 1/100



**VISTA 03**  
ESCALA 1/100



**GOVERNO DO ESTADO DO ESPÍRITO SANTO**  
*Secretaria de Estado do Turismo*

**GERÊNCIA DE ESTUDOS E NEGÓCIOS TURÍSTICOS- GENTUR**

EMPREENDIMENTO: <b>CASA DO TURISMO CAPIXABA</b>				
PROJETO: <b>REFORMA DO SALDANHA DA GAMA</b>				
LOCAL: <b>AV MARECHAL MASCARANHAS DE MORAES , 705 - VITÓRIA - ES</b>				
ORGÃO/REPRESENTANTE LEGAL: <b>SECRETARIA DE ESTADO DE TURISMO</b>				
AUTORAS DO PROJETO: <b>LEILANI GOMES CORREIA SCARDUA</b> ARQUITETA E URBANISTA		AUTORAS DO PROJETO: <b>FABIANA MARQUES DE OLIVEIRA DUTRA</b> ARQUITETA E URBANISTA		
TÍTULO: <b>ACESSO PEDESTRE - MEMORIAL DO FORTE</b>				
ASSUNTO: <b>PLANTA BAIXA ELEVADOR, PASSARELA METALICA VISTA 2 E 3</b>				
ARQUIVO: N:\gabaseo\Projetos Estrategicos\ SALDANHA\PROJETOS\PROJETOS PARA LICITAÇÃO\ 1- ARQUITETURA\ ACESSO PEDESTRE	DATA: <b>JUL/22</b>	ESCALA: <b>1/100</b>	FORMATO: <b>A2</b>	PRANCHA: <b>3/3</b>

## ASSINATURAS (2)

Documento original assinado eletronicamente, conforme MP 2200-2/2001, art. 10, § 2º, por:

**FABIANA MARQUES DE OLIVEIRA DUTRA**

TECNICO NIVEL SUPERIOR - DT

GENTUR - SETUR - GOVES

assinado em 17/08/2022 15:47:10 -03:00

**LEILANI GOMES CORREIA SCARDUA**

ASSESSOR ESPECIAL NIVEL I - QCE-04

GENTUR - SETUR - GOVES

assinado em 15/08/2022 18:51:12 -03:00



### INFORMAÇÕES DO DOCUMENTO

Documento capturado em 17/08/2022 15:47:10 (HORÁRIO DE BRASÍLIA - UTC-3)  
por RENATO ALVES SANTA BARBARA (TECNICO NIVEL SUPERIOR - DT - GENTUR - SETUR - GOVES)  
Valor Legal: ORIGINAL | Natureza: DOCUMENTO NATO-DIGITAL

A disponibilidade do documento pode ser conferida pelo link: <https://e-docs.es.gov.br/d/2022-RCXQHB>